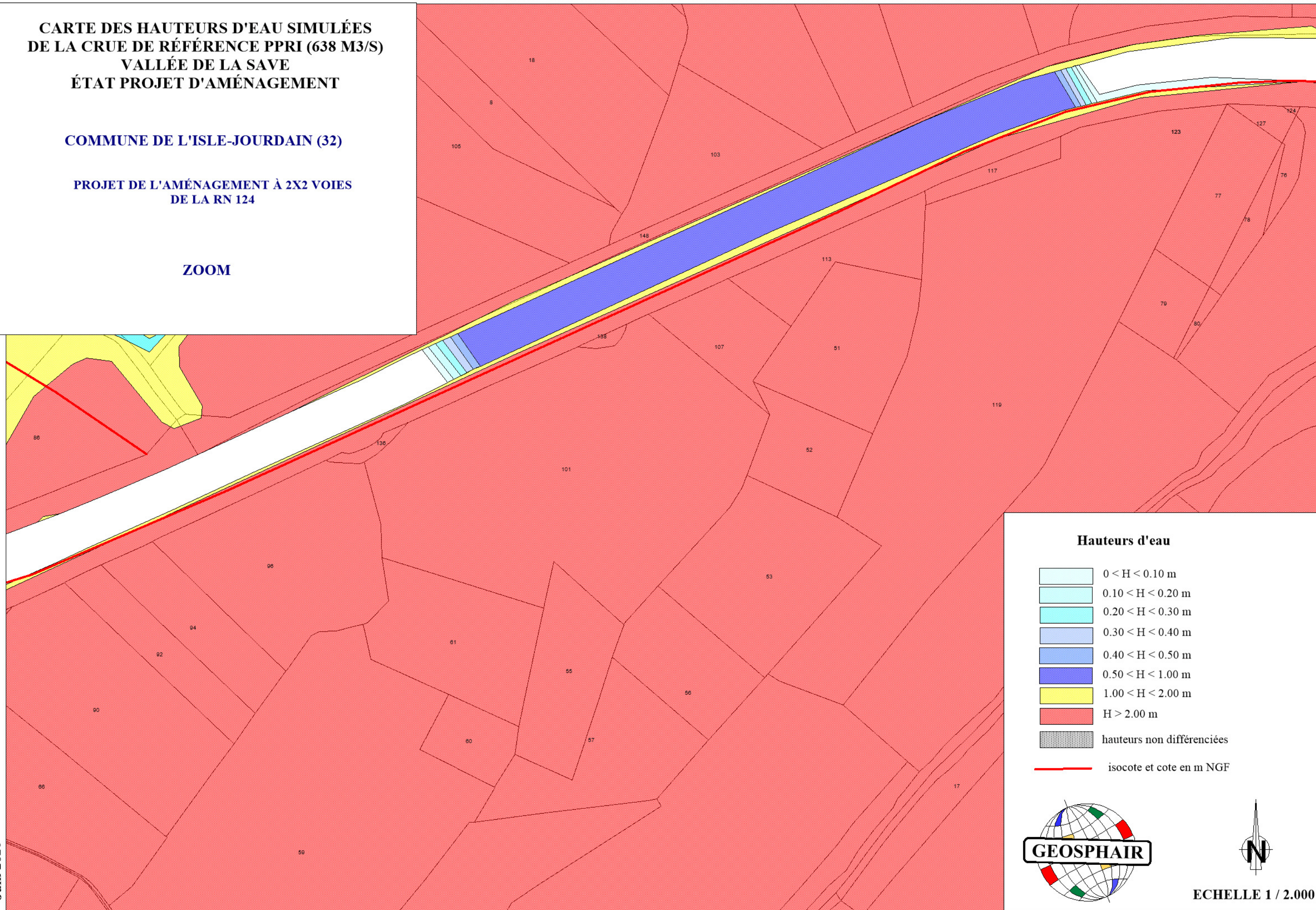


**CARTE DES HAUTEURS D'EAU SIMULÉES
DE LA CRUE DE RÉFÉRENCE PPRI (638 M3/S)
VALLÉE DE LA SAVE
ÉTAT PROJET D'AMÉNAGEMENT**

COMMUNE DE L'ISLE-JOURDAIN (32)

**PROJET DE L'AMÉNAGEMENT À 2X2 VOIES
DE LA RN 124**

ZOOM



Hauteurs d'eau

- 0 < H < 0.10 m
- 0.10 < H < 0.20 m
- 0.20 < H < 0.30 m
- 0.30 < H < 0.40 m
- 0.40 < H < 0.50 m
- 0.50 < H < 1.00 m
- 1.00 < H < 2.00 m
- H > 2.00 m
- hauteurs non différenciées
- isocote et cote en m NGF

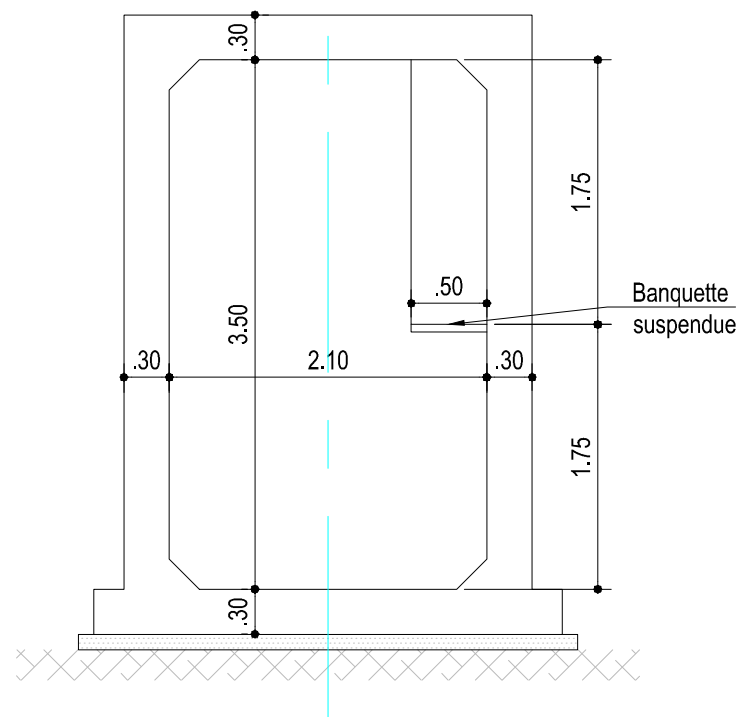


ECHELLE 1 / 2.000

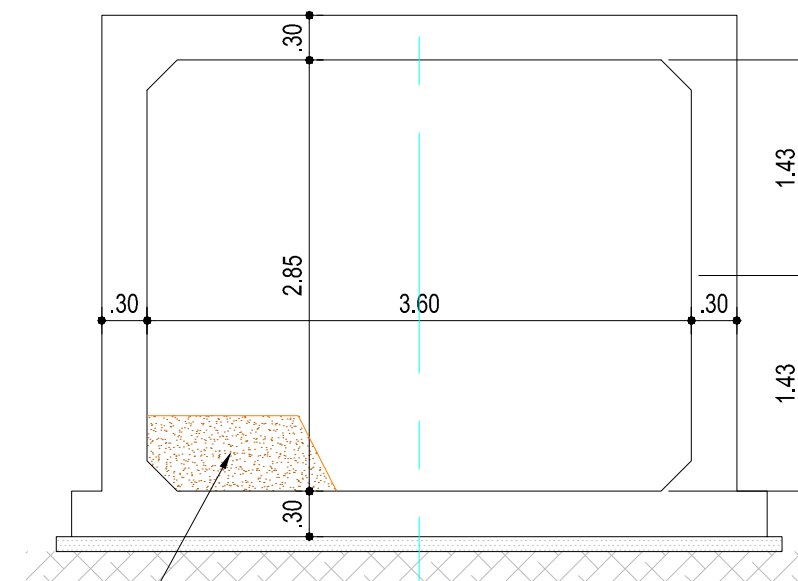
4 PROFILS TYPES DES OUVRAGES AMENAGES AVEC DES BANQUETTES

COUPE LONGITUDINALE TYPE

AUCH OH 1180 TOULOUSE



AUCH OH 1198 TOULOUSE



Reconstitution de la banquette sédimentaire naturelle

Echelle : 1/50



MINISTÈRE
DE LA TRANSITION
ÉCOLOGIQUE
ET SOLIDAIRE

**RN124 - AMENAGEMENT A 2X2
VOIES DE LA SECTION
GIMONT - L'ISLE JOURDAIN**

Dossier d'autorisation environnementale

Profils types
Ouvrage hydraulique 1180 et 1198



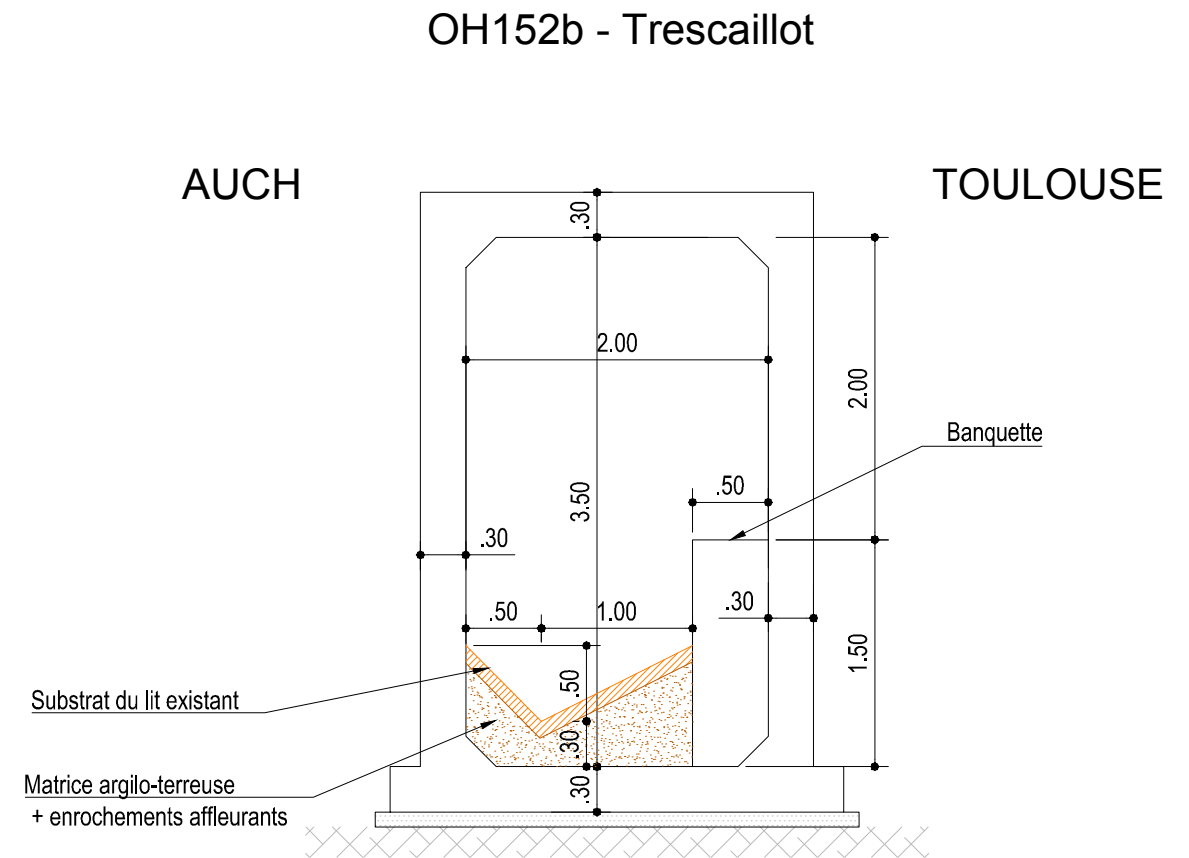
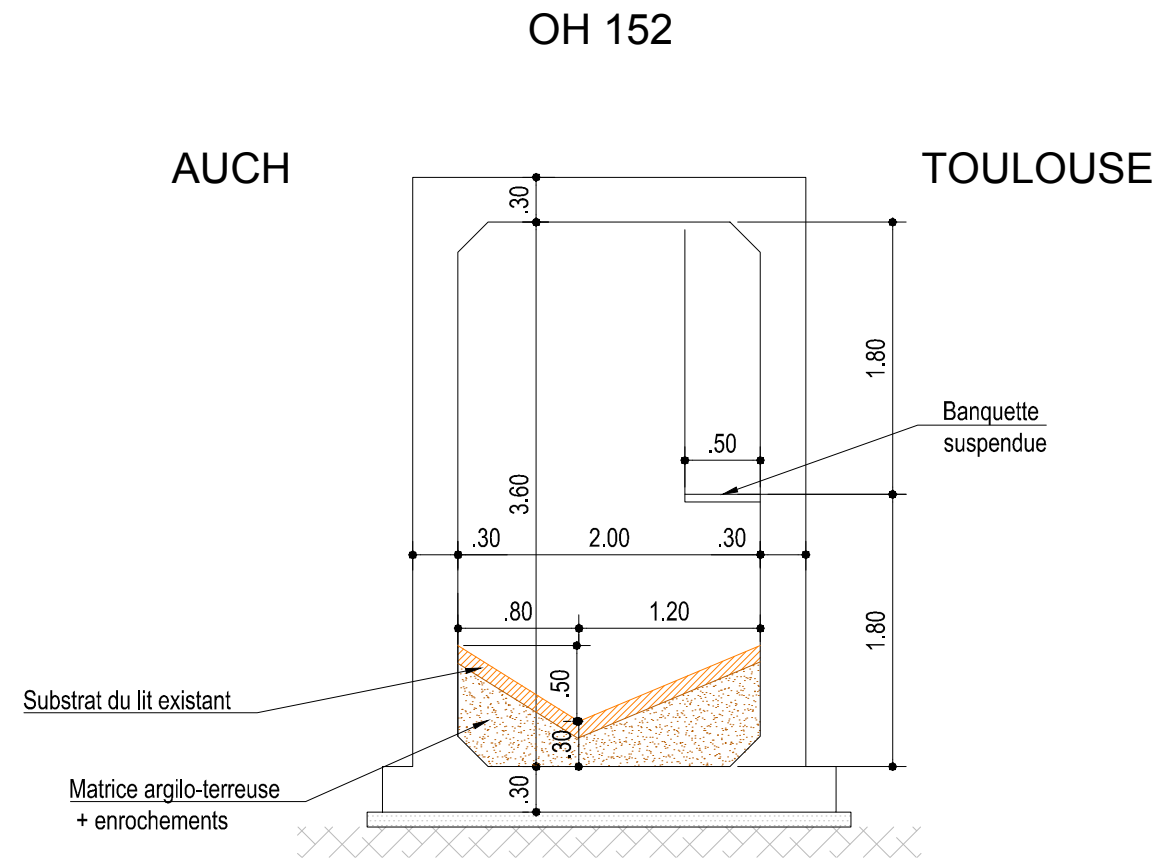
setec
international

Mars 2021



Echelle : 1 / 50ème

GIJOU	INT	DAE	OUV	0002	PT-	0000	A00
-------	-----	-----	-----	------	-----	------	-----

COUPE LONGITUDINALE TYPE



Echelle : 1/50

 MINISTÈRE DE LA TRANSITION ÉCOLOGIQUE ET SOLIDAIRE		RN124 - AMENAGEMENT A 2X2 VOIES DE LA SECTION GIMONT - L'ISLE JOURDAIN Dossier d'autorisation environnementale				 Mars 2021 Echelle : 1 / 50ème	
		Profils types Ouvrage hydraulique 152 et 1252b					
GIJOU	INT	DAE	OUV	0002	PT-	0000	A00